

# Ventose piatte (tonde) per Packaging Serie VPCF

Novità

Ventose in Elastodur ED-65.

Diametri da 1 a 65 mm con attacchi maschio e femmina da M5, G1/8 e G1/4.

VENTOSE PIATTE SERIE VPCF



- » Il materiale Elastodur ED-65 garantisce un'elevata resistenza all'usura, triplicando la durata rispetto all'NBR.
- » Elevate forze di aspirazione.
- » Elevata rigidità e stabilità anche in condizioni di forti accelerazioni o in fase di arresto in emergenza, grazie alla presenza di nervature di supporto.
- » Tenuta ottimale su cartone e imballaggi rigidi grazie al labbro di tenuta adattabile.

Le ventose piatte Serie VPCF sono costituite da un nipplo e da una parte in gomma, forniti già assemblati. Entrambi i componenti possono essere ordinati singolarmente come pezzi di ricambio.

Queste ventose sono ideali per la movimentazione di imballaggi come cartoni rigidi, vassoi o barchette in ambito farmaceutico, cosmetico e alimentare.

Tipiche applicazioni sono:

- Processi di pallettizzazione e depallettizzazione.
- Applicazioni gravose in termini di tenuta ed usura.
- Caricamento dall'alto e laterale di incartonatrici.

## CARATTERISTICHE GENERALI

|                                |   |
|--------------------------------|---|
| <b>Descrizione</b>             | ventosa robusta e resistente costituita da ventosa VPCF e nipplo di raccordo  |
| <b>Costruzione</b>             | - nippoli e ventose sono consegnati già assemblati<br>- a partire dal diametro 60 mm è inserita una piastra di irrigidimento nella gomma vulcanizzata |
| <b>Manutenzione</b>            | è possibile la sostituzione dell' elemento morbido  |
| <b>Temperatura d'esercizio</b> | versione in ELASTODUR: -40°C ÷ +100°C (per tempo breve <30 sec.); -25°C ÷ +80°C (a lungo termine)   |

## DATI TECNICI

| Mod./Diametro | Forza d'aspirazione (N)* | Volume (cm <sup>3</sup> ) | Raggio di curvatura min. convesso (mm) | Diametro interno del tubo (mm) |
|---------------|--------------------------|---------------------------|--|--------------------------------|
| VPCF-0100     | 4,41                     | 0,3                       | 8                                      | 4                              |
| VPCF-0150     | 9,81                     | 0,8                       | 13                                     | 4                              |
| VPCF-0200     | 16,00                    | 1,2                       | 20                                     | 4                              |
| VPCF-0250     | 22,70                    | 1,7                       | 30                                     | 4                              |
| VPCF-0300     | 29,50                    | 2,6                       | 35                                     | 6                              |
| VPCF-0400     | 49,50                    | 5,1                       | 70                                     | 6                              |
| VPCF-0500     | 74,20                    | 8,0                       | 75                                     | 6                              |
| VPCF-0600     | 107,00                   | 12,7                      | 75                                     | 6                              |

## ESEMPIO DI CODIFICA

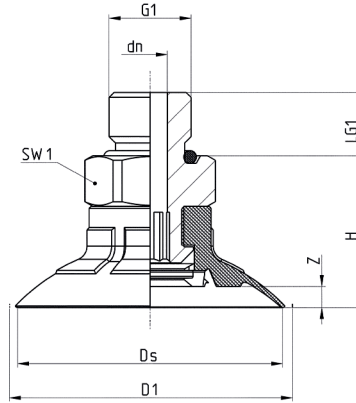
|           |          |          |          |             |          |          |           |          |
|-----------|----------|----------|----------|-------------|----------|----------|-----------|----------|
| <b>VP</b> | <b>C</b> | <b>F</b> | <b>-</b> | <b>0100</b> | <b>E</b> | <b>-</b> | <b>M5</b> | <b>M</b> |
|-----------|----------|----------|----------|-------------|----------|----------|-----------|----------|

|             |   |
|-------------|---|
| <b>VP</b>   | SERIE:<br>VP = ventosa  |
| <b>C</b>    | FORMA:<br>C = tonda   |
| <b>F</b>    | VERSIONE:<br>F = piatta   |
| <b>0100</b> | DIAMETRI:<br>0100 = 10,0 mm<br>0150 = 15,0 mm<br>0200 = 20,0 mm<br>0250 = 25,0 mm<br>0300 = 30,0 mm<br>0400 = 40,0 mm<br>0500 = 50,0 mm<br>0600 = 60,0 mm |
| <b>E</b>    | MATERIALI:<br>E = elastodur   |
| <b>M5</b>   | DIMENSIONE FILETTATURA:<br>M5 = M5<br>1/8 = G1/8<br>1/4 = G1/4  |
| <b>M</b>    | TIPO FILETTATURA:<br>M = maschio<br>F = femmina   |

## Ventosa VPCF-0100 a 0300 - filetto maschio



Tolleranze ammesse per le parti in elastomero secondo DIN ISO 3302-1 E3

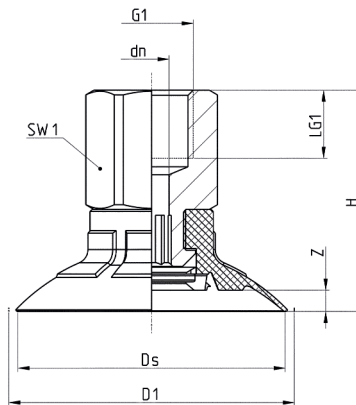


| Mod.            | dn  | Ds   | D1   | G1     | H    | LG1 | SW1 | Z   | Ventosa    | Niplo       |
|-----------------|-----|------|------|--------|------|-----|-----|-----|------------|-------------|
| VPCF-0100E-M5M  | 1,8 | 10,5 | 12,0 | M5 M   | 13,5 | 4,7 | 8   | 1,0 | VPCF-0100E | NPS-B-M5-M  |
| VPCF-0150E-1/8M | 4,1 | 16,4 | 18,5 | G1/8 M | 16,0 | 7,5 | 14  | 1,5 | VPCF-0150E | NPS-G-1/8-M |
| VPCF-0200E-1/8M | 4,1 | 21,4 | 23,3 | G1/8 M | 17,0 | 7,5 | 14  | 2,0 | VPCF-0200E | NPS-G-1/8-M |
| VPCF-0250E-1/8M | 4,1 | 26,4 | 28,0 | G1/8 M | 17,0 | 7,5 | 14  | 2,0 | VPCF-0250E | NPS-G-1/8-M |
| VPCF-0300E-1/8M | 4,1 | 31,4 | 33,6 | G1/8 M | 18,0 | 7,5 | 14  | 2,5 | VPCF-0300E | NPS-G-1/8-M |

## Ventosa VPCF-0100 a 0300 - filetto femmina



Tolleranze ammesse per le parti in elastomero secondo DIN ISO 3302-1 E3

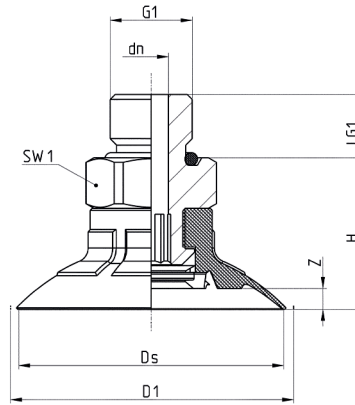


| Mod.            | dn  | Ds   | D1   | G1     | H  | LG1 | SW1 | Z   | Ventosa    | Niplo       |
|-----------------|-----|------|------|--------|----|-----|-----|-----|------------|-------------|
| VPCF-0100E-M5F  | 3,1 | 10,5 | 12,0 | M5 F   | 19 | 5,5 | 8   | 1,0 | VPCF-0100E | NPS-B-M5-F  |
| VPCF-0150E-1/8F | 4,1 | 16,4 | 18,5 | G1/8 F | 24 | 8,0 | 14  | 1,5 | VPCF-0150E | NPS-G-1/8-F |
| VPCF-0200E-1/8F | 4,1 | 21,4 | 23,3 | G1/8 F | 25 | 8,0 | 14  | 2,0 | VPCF-0200E | NPS-G-1/8-F |
| VPCF-0250E-1/8F | 4,1 | 26,4 | 28,0 | G1/8 F | 25 | 8,0 | 14  | 2,0 | VPCF-0250E | NPS-G-1/8-F |
| VPCF-0300E-1/8F | 4,1 | 31,4 | 33,6 | G1/8 F | 26 | 8,0 | 14  | 2,5 | VPCF-0300E | NPS-G-1/8-F |

**Ventosa VPCF-0400 a 0600 - filetto maschio**



Tolleranze ammesse per le parti in elastomero secondo DIN ISO 3302-1 E3

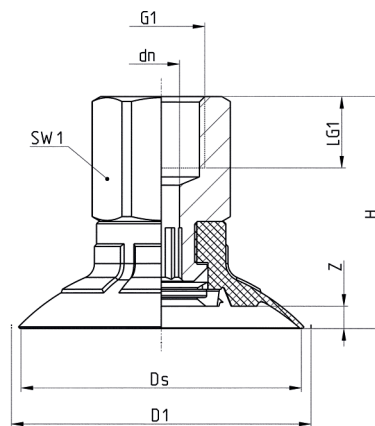


| Mod.            | dn  | Ds   | D1   | G1     | H  | LG1  | SW1 | Z   | Ventosa    | Niplo       |
|-----------------|-----|------|------|--------|----|------|-----|-----|------------|-------------|
| VPCF-0400E-1/4M | 6,1 | 41,4 | 43,7 | G1/4 M | 23 | 10,0 | 17  | 2,5 | VPCF-0400E | NPS-A-1/4-M |
| VPCF-0500E-1/4M | 6,1 | 51,4 | 53,9 | G1/4 M | 24 | 10,0 | 17  | 3,5 | VPCF-0500E | NPS-A-1/4-M |
| VPCF-0600E-1/4M | 6,1 | 61,2 | 65,0 | G1/4 M | 26 | 10,0 | 17  | 5,1 | VPCF-0600E | NPS-A-1/4-M |

**Ventosa VPCF-0400 a 0600 - filetto femmina**



Tolleranze ammesse per le parti in elastomero secondo DIN ISO 3302-1 E3



| Mod.            | dn  | Ds   | D1   | G1     | H  | LG1  | SW1 | Z   | Ventosa    | Niplo       |
|-----------------|-----|------|------|--------|----|------|-----|-----|------------|-------------|
| VPCF-0400E-1/4F | 6,1 | 41,4 | 43,7 | G1/4 F | 33 | 12,0 | 17  | 2,5 | VPCF-0400E | NPS-A-1/4-F |
| VPCF-0500E-1/4F | 6,1 | 51,4 | 53,9 | G1/4 F | 34 | 12,0 | 17  | 3,5 | VPCF-0650E | NPS-A-1/4-F |
| VPCF-0600E-1/4F | 6,1 | 61,2 | 65,0 | G1/4 F | 36 | 12,0 | 17  | 5,1 | VPCF-0600E | NPS-A-1/4-F |